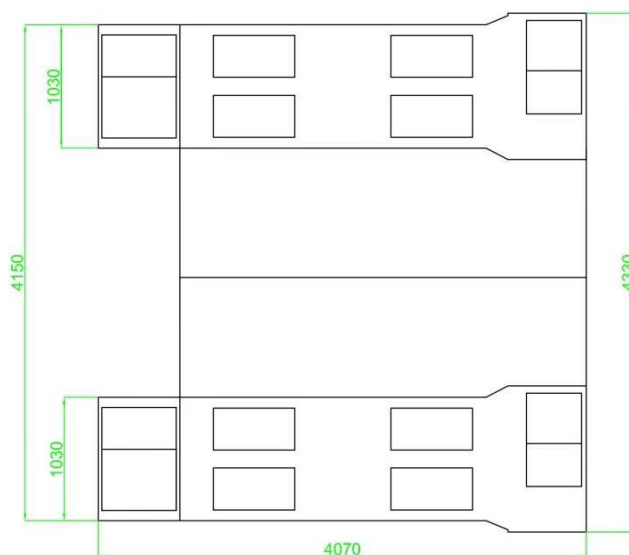
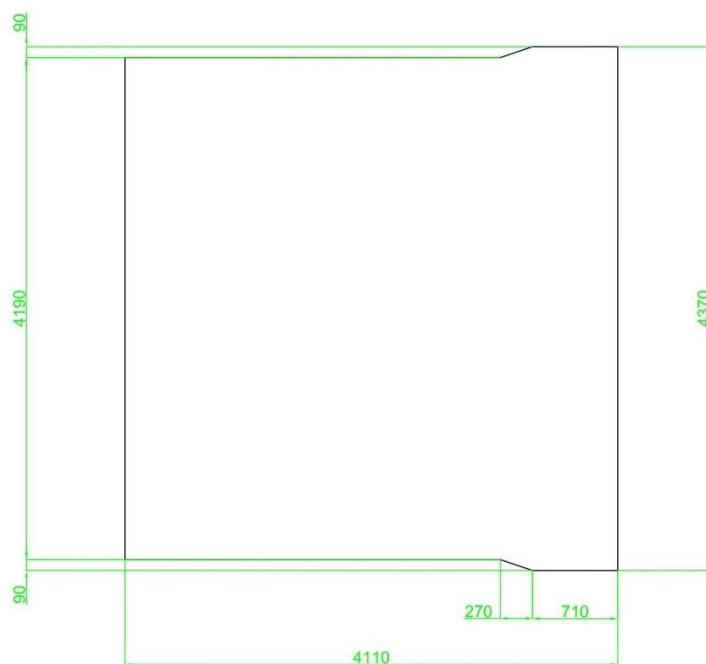
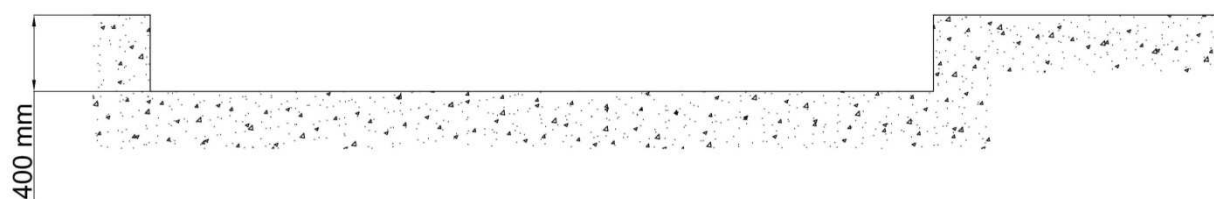


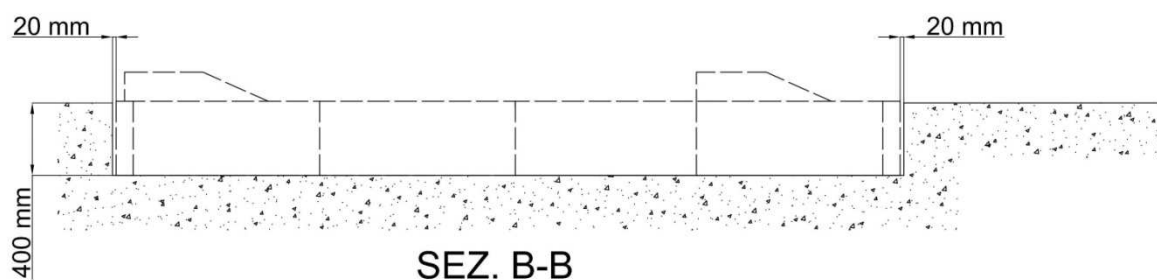
Misure per predisporre l'interro del banco prova



Misure per predisporre l'interro del banco prova



SEZ. A-A



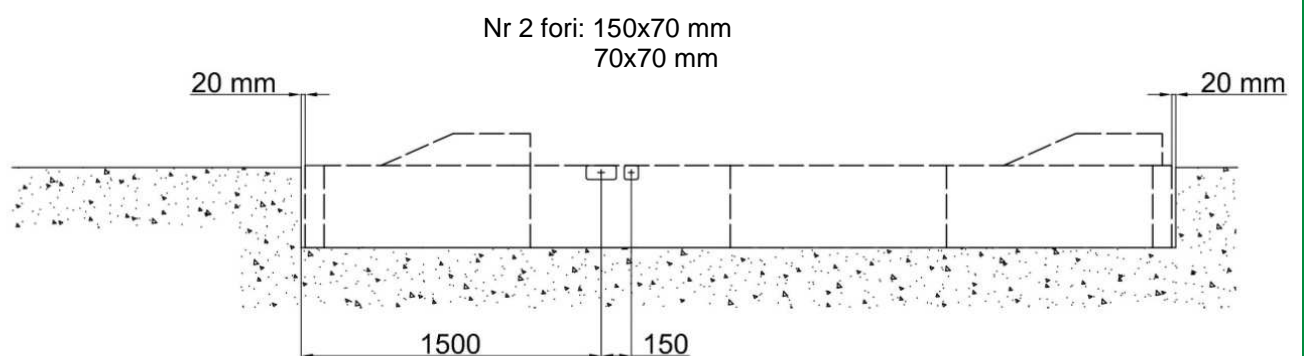
SEZ. B-B

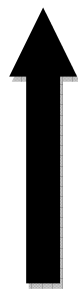
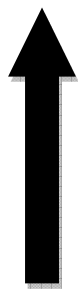
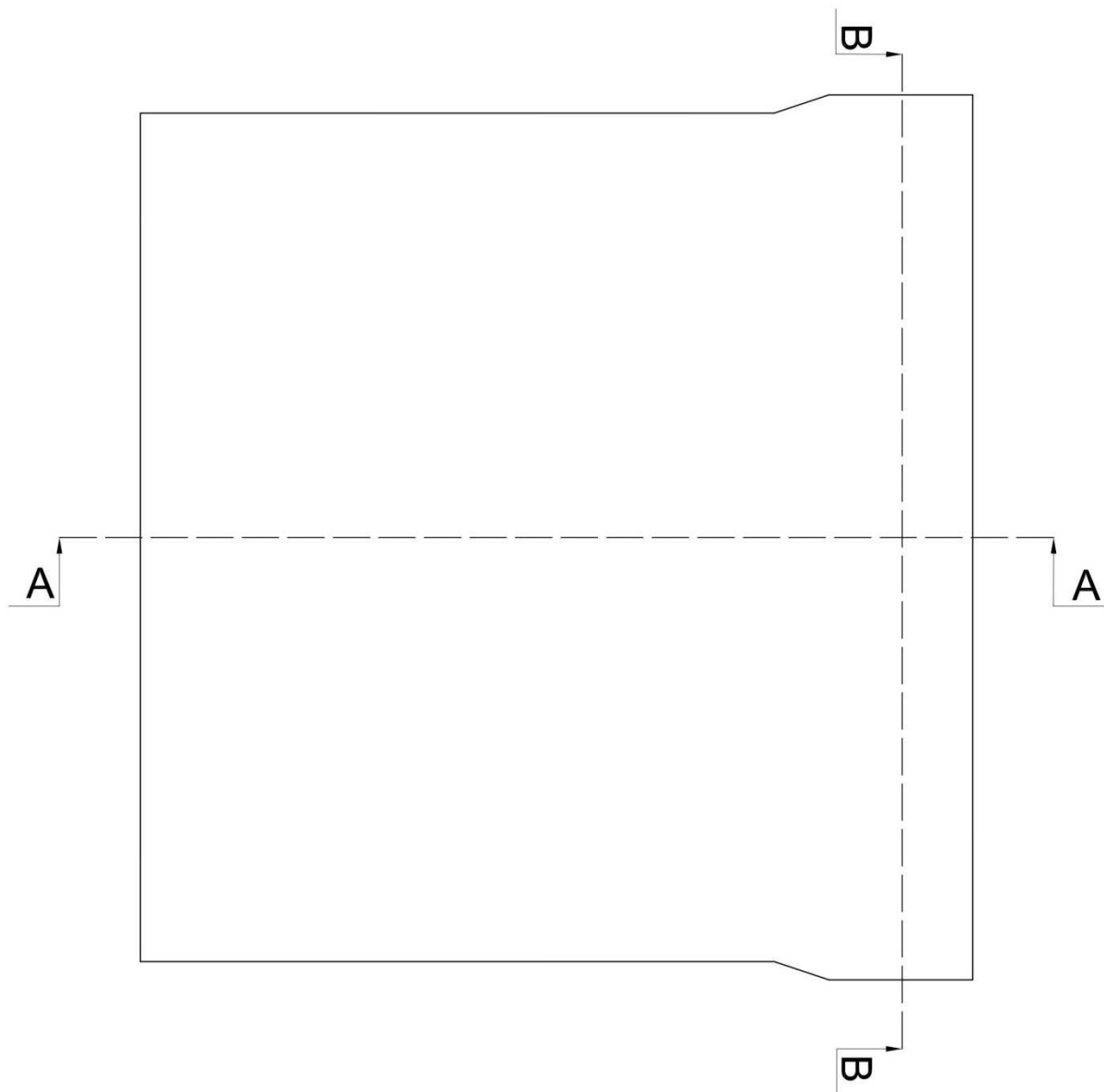
Misure per predisporre canalina elettrica e pneumatica IN SUPERFICIE



Tipo di foro o canalina

Direzione di ingresso





Direzione di ingresso