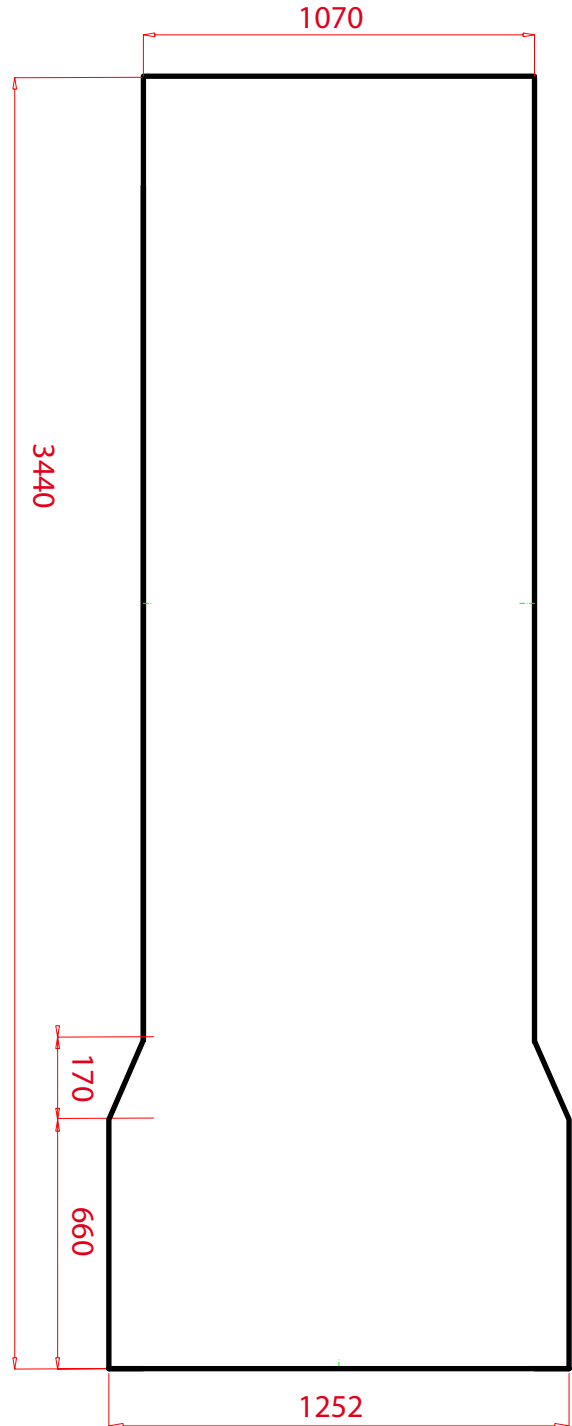
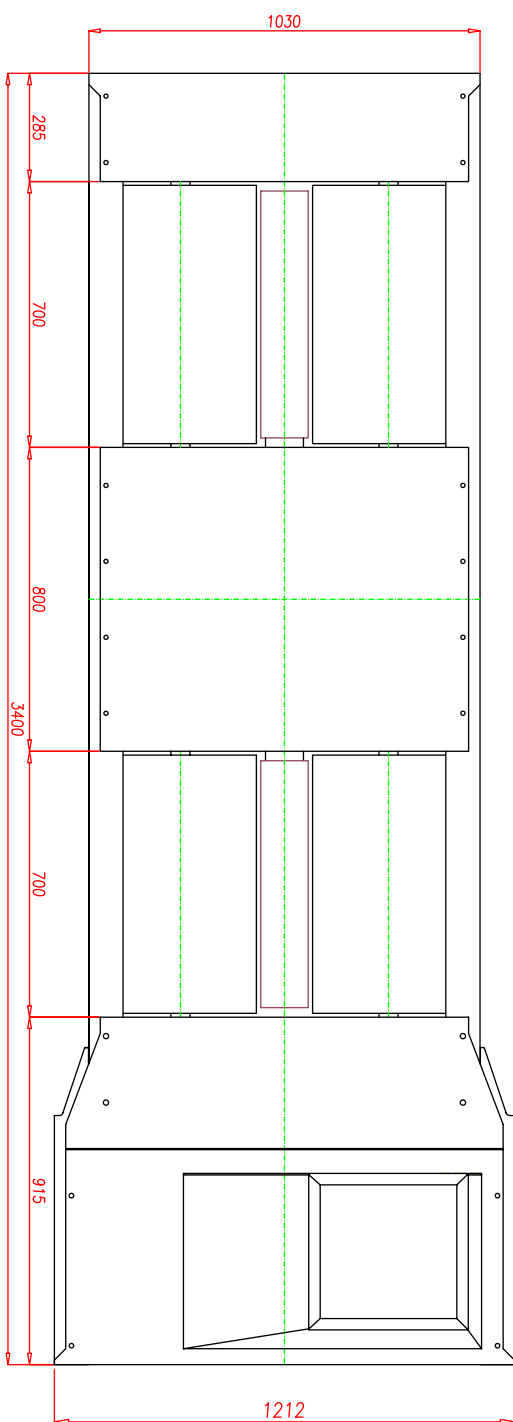
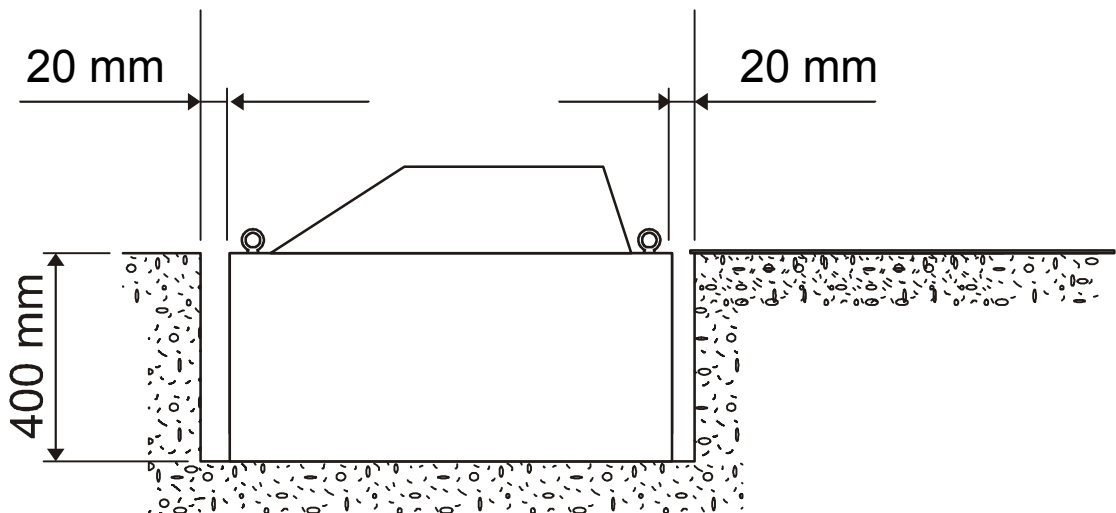


Misure per predisporre l'interro del banco prova



Misure per predisporre l'interro del banco prova

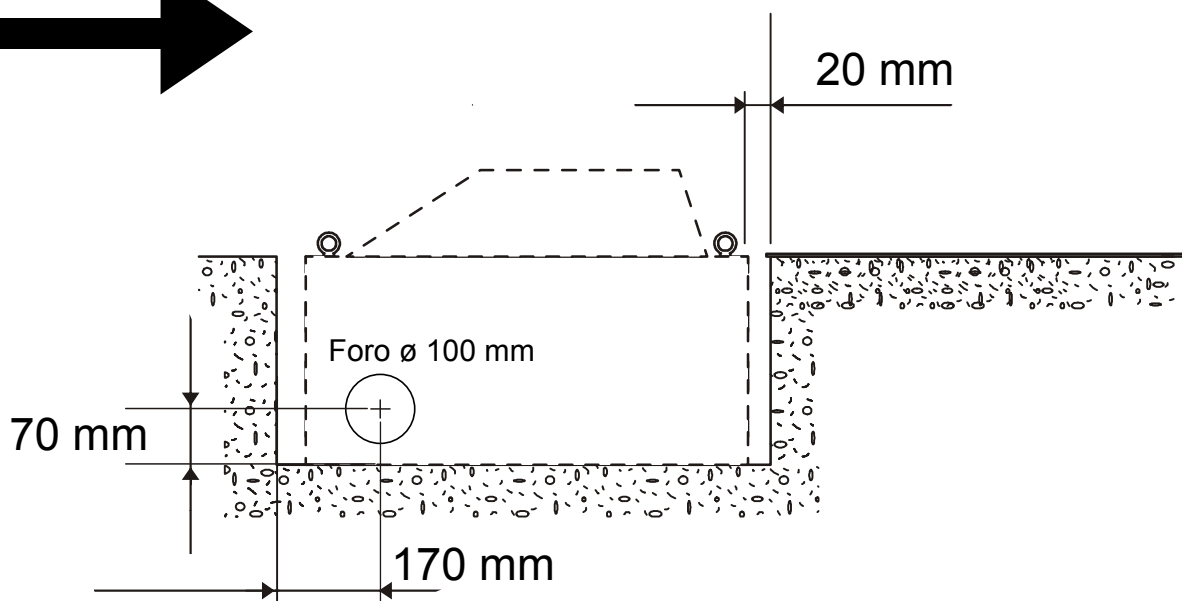


Misure per predisporre canalina elettrica e pneumatica SOTTERRANEA



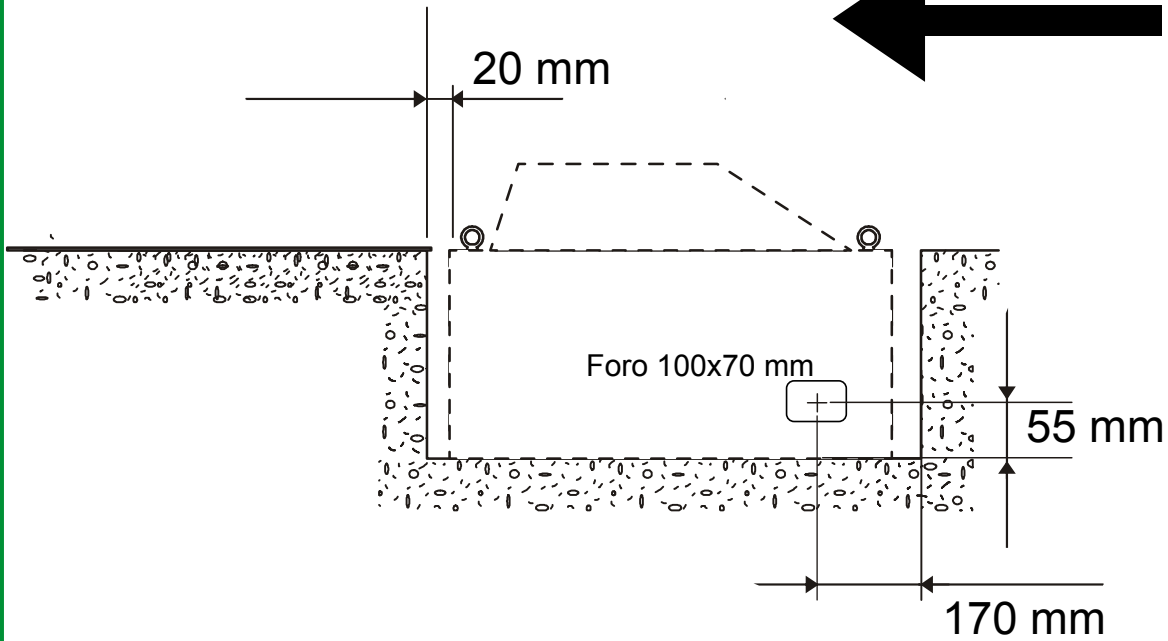
Tipi di foro o canalina  

Direzione Salita Auto



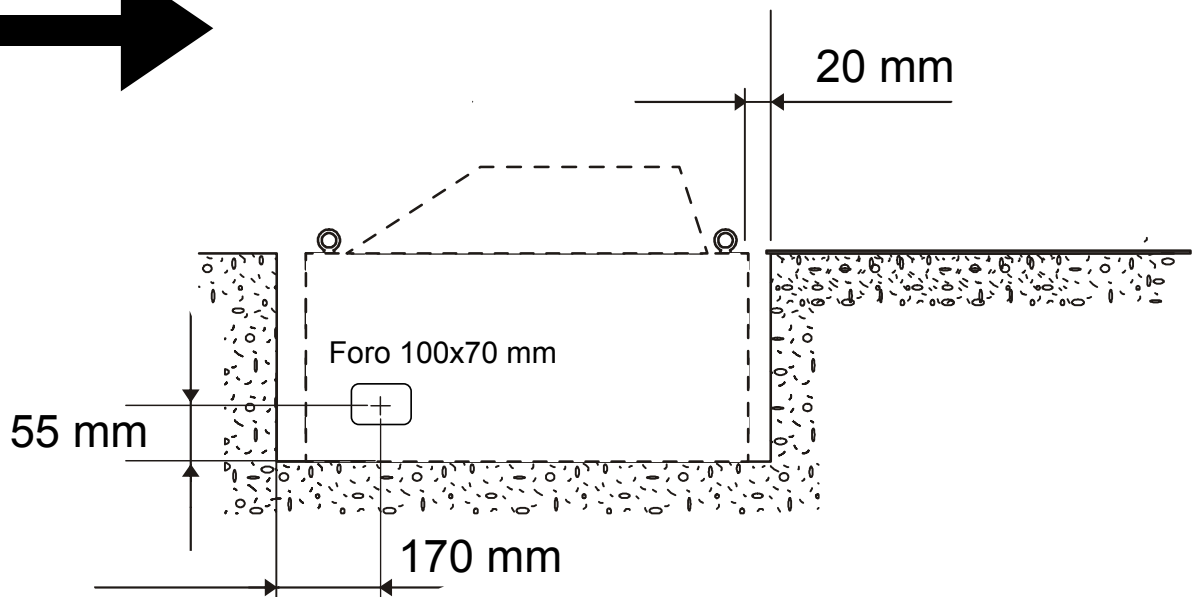
sez. A

Direzione Salita Auto

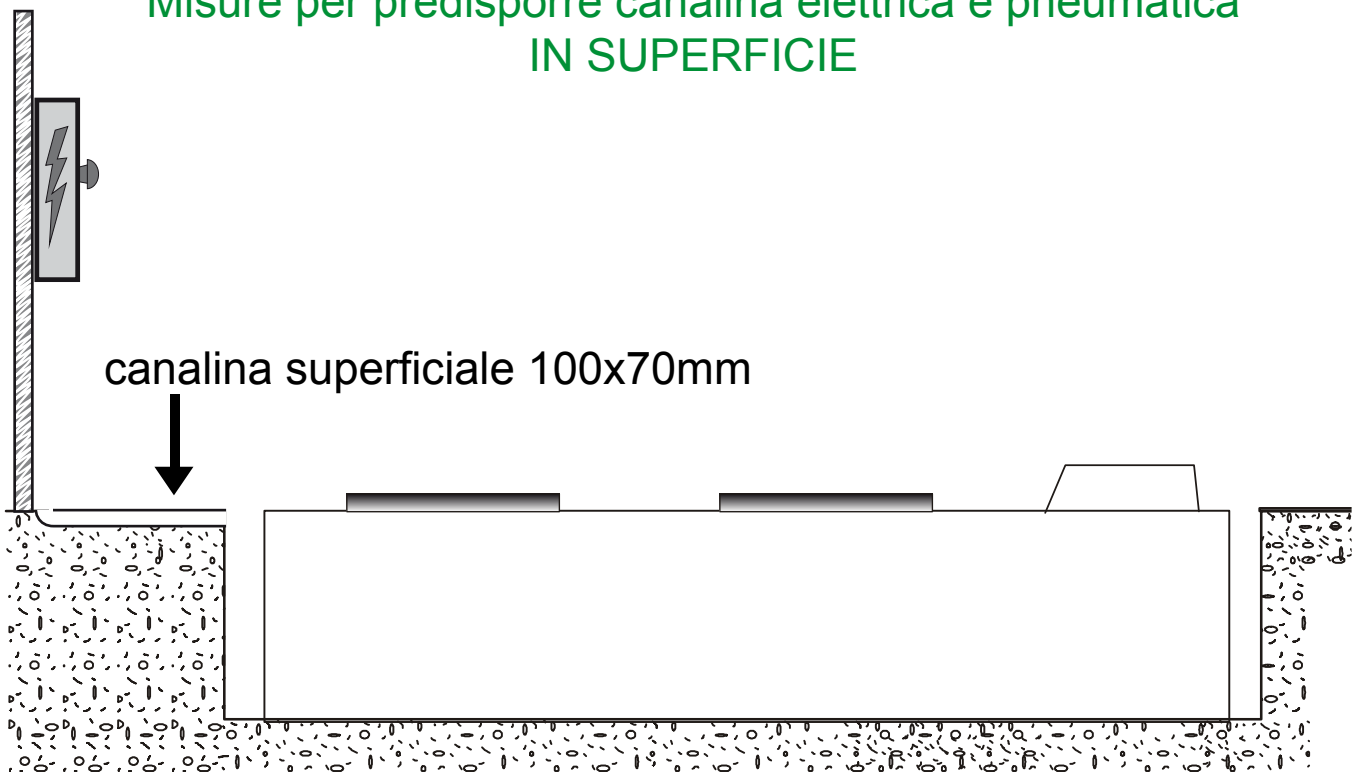


Direzione Salita Auto

sez. B

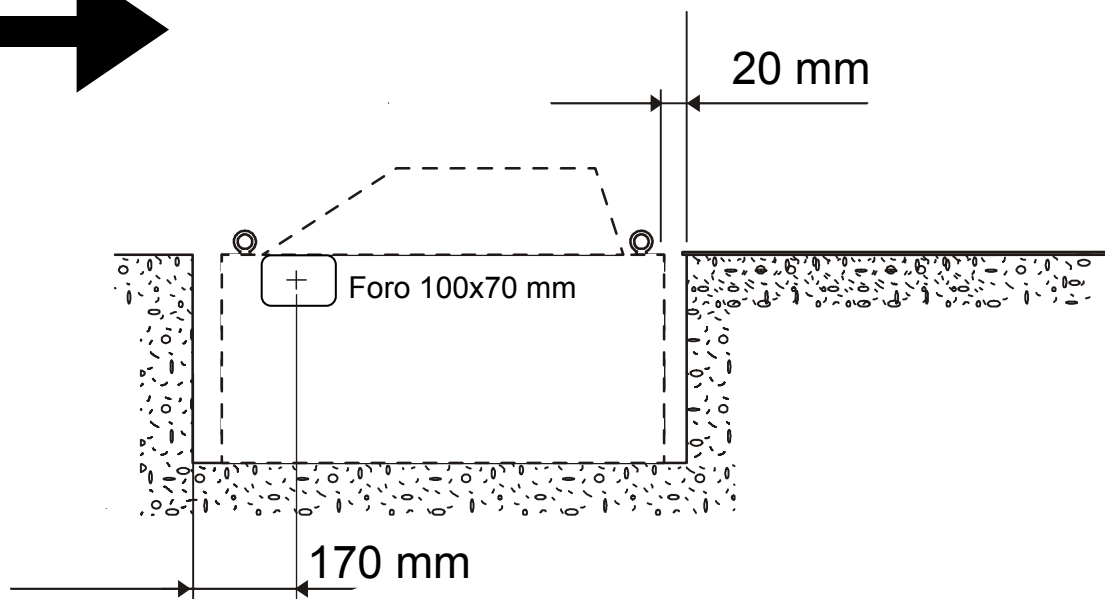


Misure per predisporre canalina elettrica e pneumatica IN SUPERFICIE



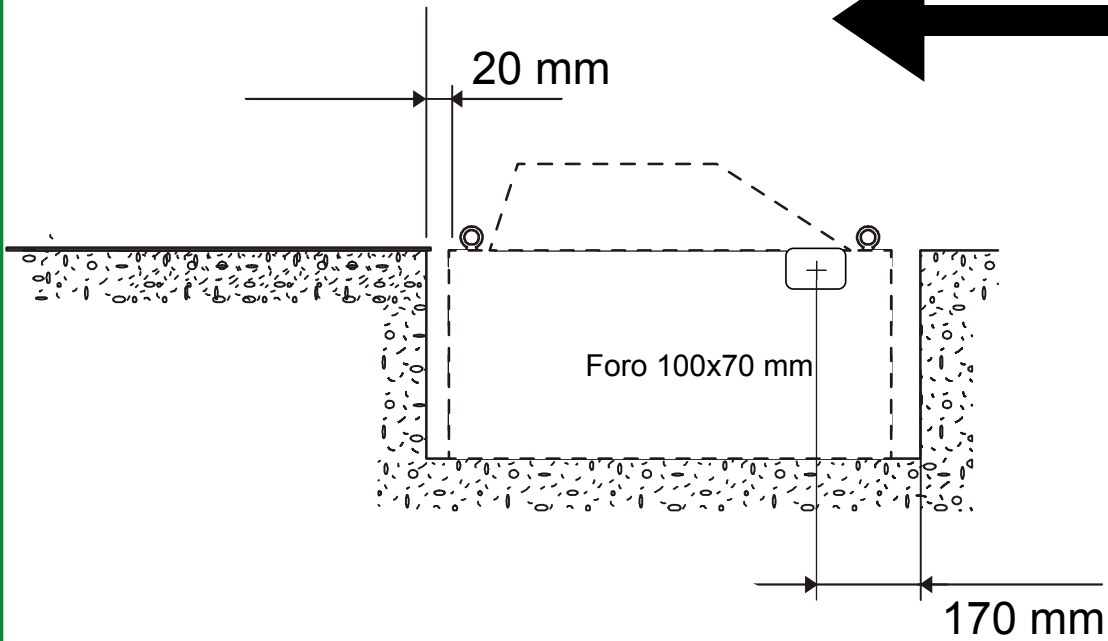
Tipi di foro o canalina

Direzione Salita Auto



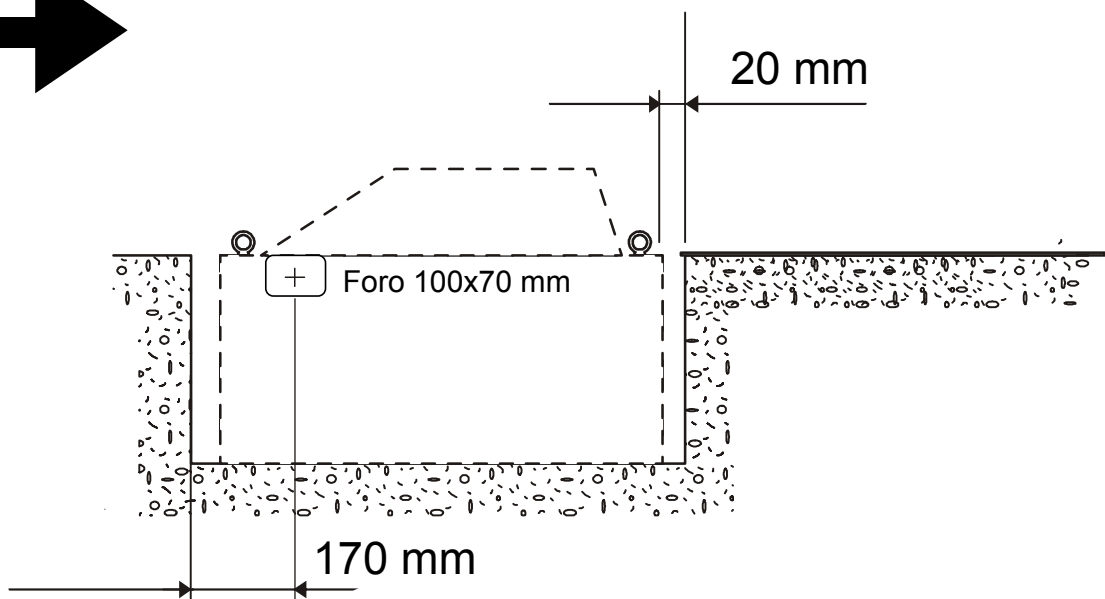
sez. A

Direzione Salita Auto

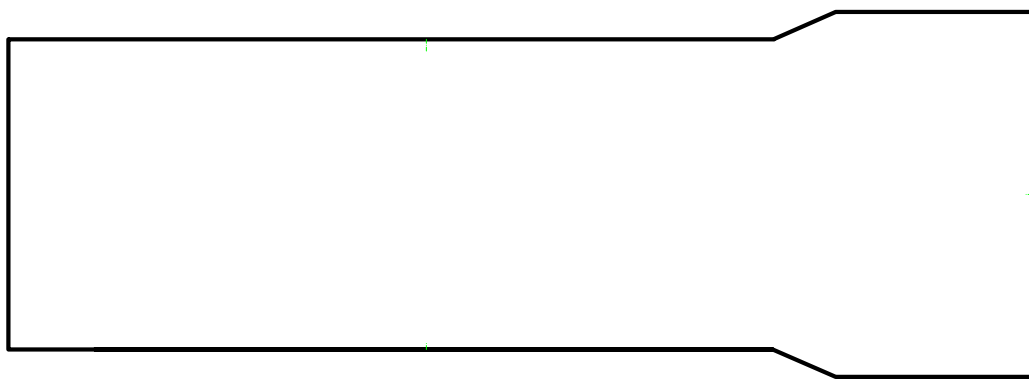


Direzione Salita Auto

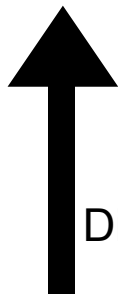
sez. B



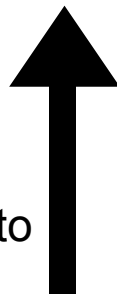
sez. A



sez. B



Direzione Salita Auto



Esempi incasso

